

# OmniChart36

Codice OMN36BLWH

OmniChart 36



Carrello per la ricarica di 36 dispositivi (notebook, tablet etc.) con monitor fino 15.6".

Struttura interamente metallica con circolazione dell'aria naturale che non prevede la presenza di ventole

Scompartimento frontale per l'alloggiamento dei dispositivi dotato di serratura di sicurezza e doppio sportello ritraibile nel corpo dell'unità. Tre ripiani fissi con 12 paratie divisorie in plastica dotate di passacavi integrato per l'alloggiamento dei dispositivi in posizione verticale e fori per il passaggio del cavo di alimentazione nello scompartimento posteriore

Scompartimento posteriore per l'alloggiamento degli alimentatori, non accessibile dallo scompartimento frontale e dotato di serratura di sicurezza e doppio sportello. Quattro strisce con 9 prese ciascuna e vano per il posizionamento dei trasformatori

Centralina per la temporizzazione dell'alimentazione in simultanea su tutte le prese o in sequenza temporizzata per evitare sovraccarichi

Vano superiore con serratura di sicurezza e sistema di apertura/chiusura servoassistita con doppio pistoncino a gas e foro per il passaggio del cavo di alimentazione allo scompartimento posteriore dell'unità

Quattro ruote piroettanti e doppio maniglione in plastica per lo spostamento dell'unità

Unico cavo di alimentazione da 5m

# OmniChart36

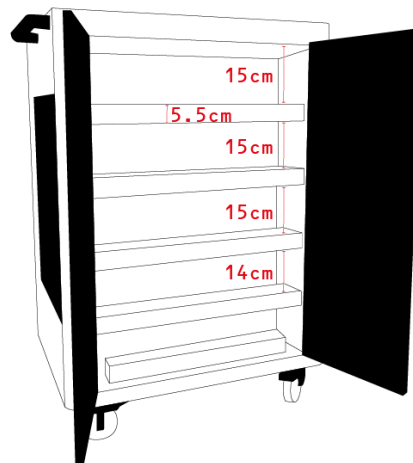
Codice LI-OMN36BL



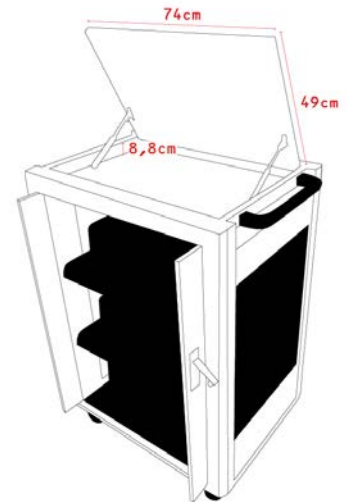
## Ingombro esterno e dimensioni alloggiamento interno



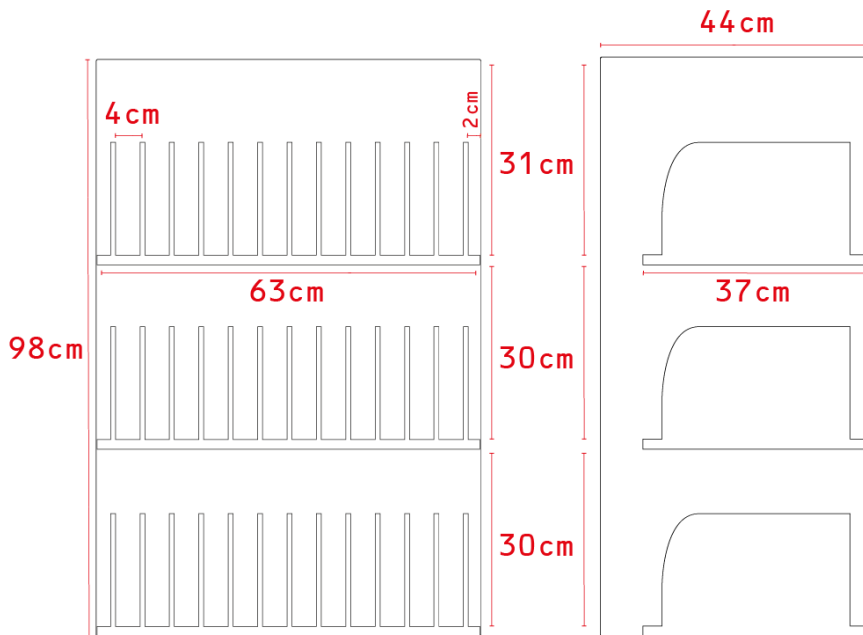
*Scompartimento frontale*



*Scompartimento posteriore*



*Scompartimento superiore*



*Alloggiamento interno*